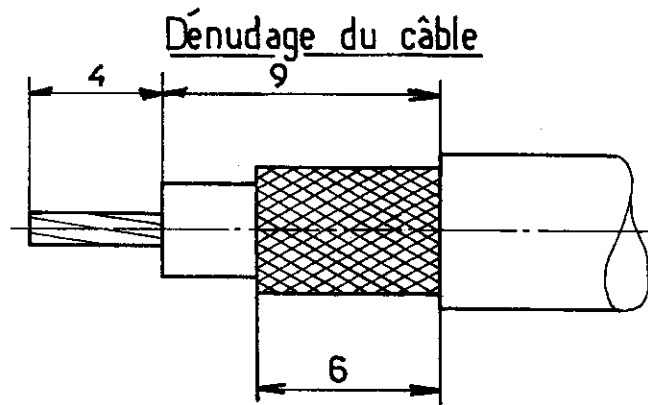
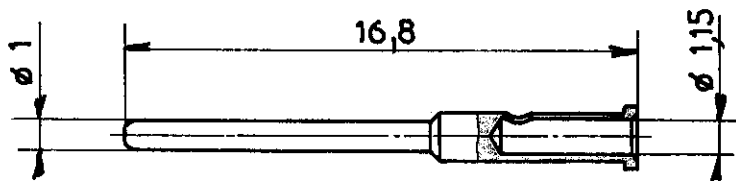
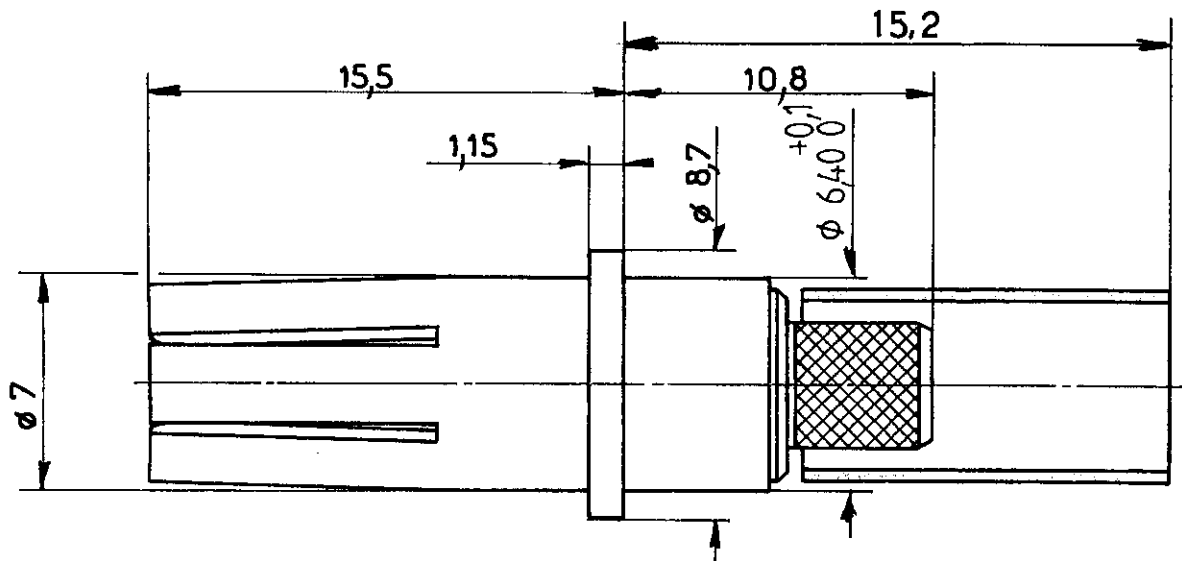


Série
DSX

Désignation Coax femelle taille 7 pour
câbles RG142, RG223 et KX23

616 031



Cablage

- Contact central à sertir
pince 282 281 (M 22520/2.01) sélecteur sur 8
positionneur DANIELS K 345
- Contact extérieur à sertir
pince 282 293 (M 22520/5.01)
machoires 282 246 (M22520/5.05) Hex: A 5,4/plats

Dessiné le : 22/3/82
par : MACARI

PEN
82-080

Indice	MODIFICATIONS	Date	Vise
C	AJOUTER $\phi 6,4^{+0,10}$	7-11-90	
B	616031 ETAIT 616030	13.5.82 MACARI	
A	POSITIONNEUR DANIELS K345 ETAIT 282 974	7-5-82 MACARI	

R RADIALL

101, rue Philibert Hoffmann
Zone Industrielle Ouest
93116 - ROSNY-SOUS-BOIS
Téléphone : 854 - 80 - 40

Ce document est la propriété de la Sté SOGIE, il ne peut être reproduit ni communiqué à des tiers sans autorisation écrite.